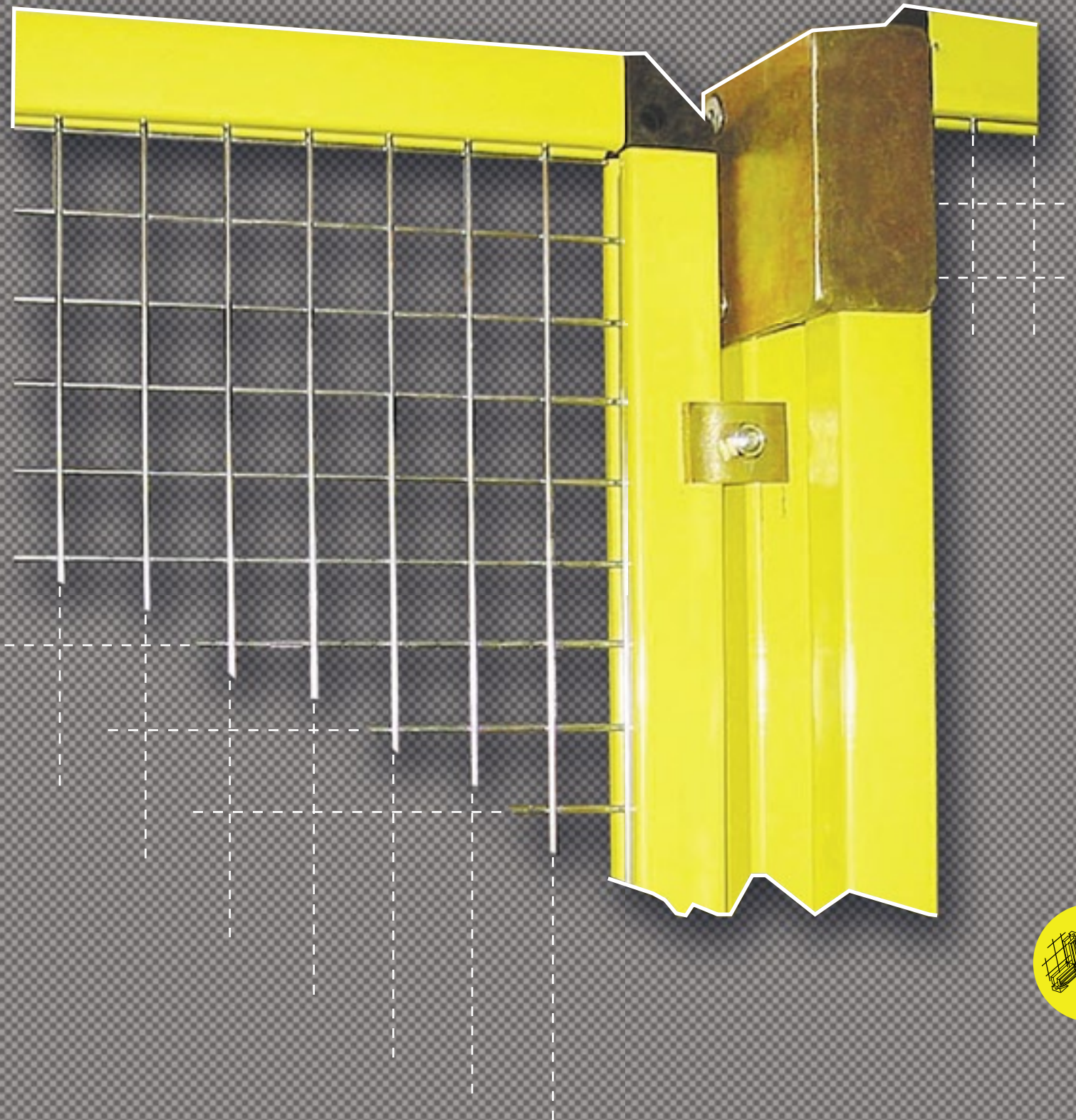
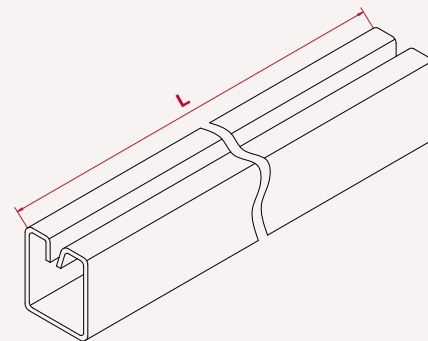
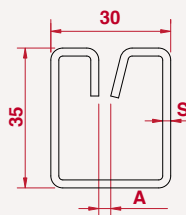
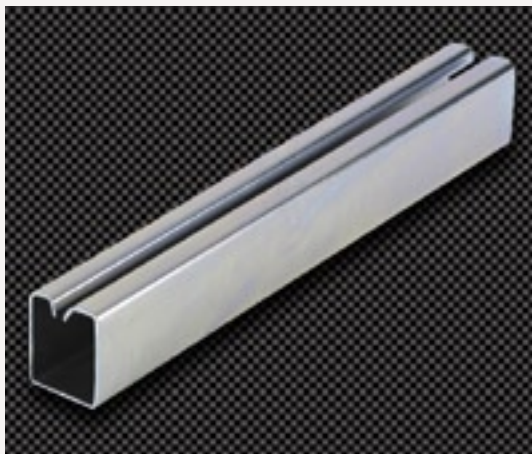


- UK** — Grill profile
- D** — Gitter profil
- F** — Profil grille
- E** — Perfil para rejilla

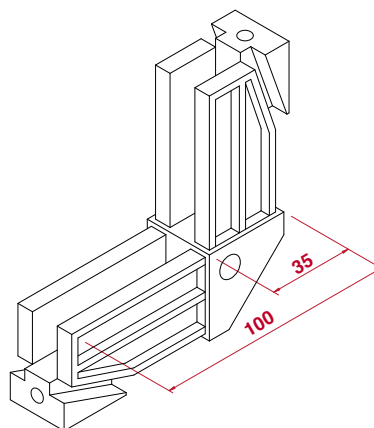


- I **DELTA** Profilo porta rete per pareti divisorie e antfortunistiche
- UK Grid profile for divisory panels and protection
- D Gitter Profil fuer Paneele und Unfallschutz
- F Profil grille pour panneaux séparation et prévention
- E **DELTA** perfil para paneles rejilla: de separación y protección



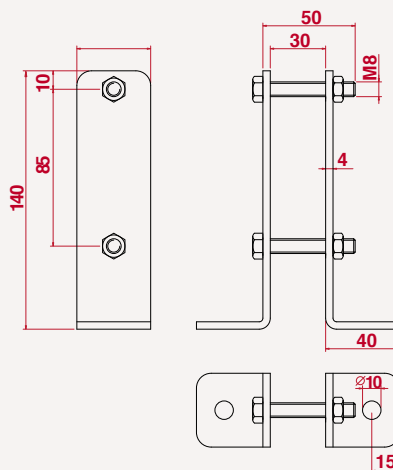
ARTICOLO-ARTICLE	A	S	L	FASCI SHEAFS	kg	€
Riferimento-Reference	mm		ML	Kg	X 1 ML	
DELTA 1 BZ 30 35 36	3	2	ML 6	300	450	
DELTA 2 BZ 30 35 66	6	2	ML 6	600	450	

- I **Squadretta per profilo porta rete DELTA**
- UK Assembling square for grid pannels
- D Befestigung fuer Gitter Paneele
- F Equerre de fixation pour panneaux grille
- E Escuadra de nylon para paneles



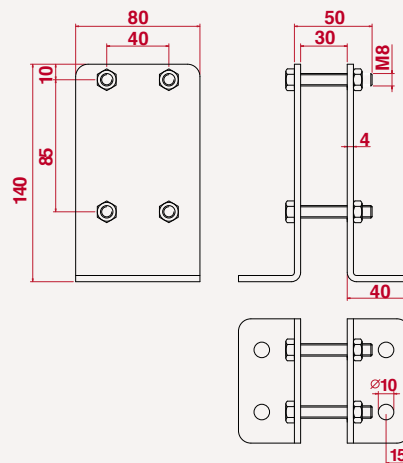
ARTICOLO-ARTICLE	A	B	N°	€
Riferimento-Reference	mm		N°	X 1
180 XN 10 10 00	100	35	20	2,4

- I **Supporti di testa fissaggio DELTA** completo di viti
- UK Small fixing plate
- D Kleine Befestigungsplate
- F Plaque fixation petit modèle
- E Placa fijación pequeña con tornillos



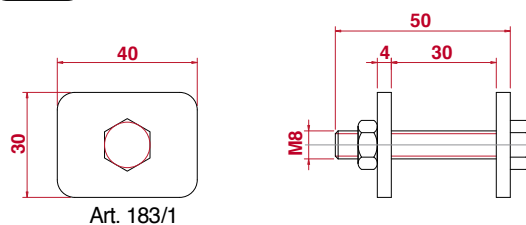
ARTICOLO-ARTICLE	N° coppie	€
Riferimento-Reference	N° coppie	X 1
181 PT 14 40 L0	20	9,5

- I** Supporti intermedi fissaggio **DELTA** completo di viti
- UK** Large fixing plate
- D** Grosse Befestigungsplatte
- F** Plaque fixation grand modèle
- E** Placa fijación grande con tornillos

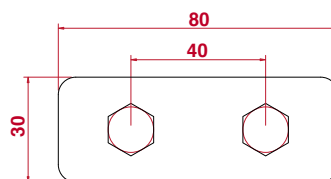


ARTICOLO-ARTICLE				€
Riferimento-Reference	N° coppie		X 1	
182	PT 14 80 L0	20	19,5	

- I** Piastrine di fissaggio per porta scorrevole profilo rete **DELTA**
- UK** Fixing plate for sliding door
- D** Befestigungsplatte fuer Schieb-Tueren
- F** Plaque de fixation pour porte coulissante
- E** Placa de fijación para puerta corredera perfil **DELTA**



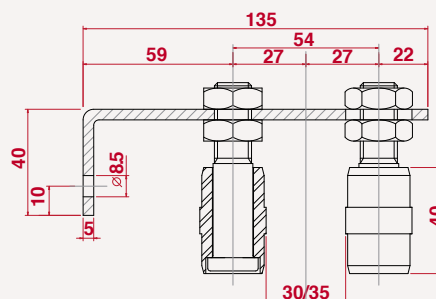
Art. 183/1



Art. 183/2

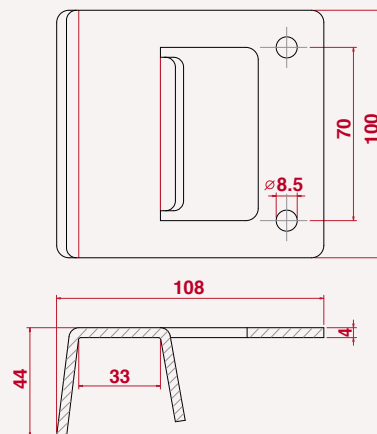
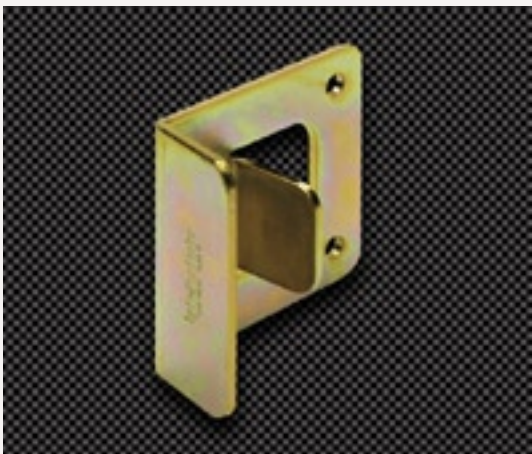
ARTICOLO-ARTICLE				€
Riferimento-Reference	N° coppie		X 1	
183/1	PT 30 40 00	20	2,6	
183/2	PT 30 80 00	20	5,2	

- I** Piastra a 2 rulli guida per porta scorrevole profilo rete **DELTA**
- UK** Plate 2 rollers for sliding door grill profile
- D** Platte 2 Rollen fuer Schieb-Tueren Gitter Profil
- F** Plaque 2 rouleaux porte coulissante profil grille
- E** Placa con 2 rodillos para puerta corredera **DELTA**



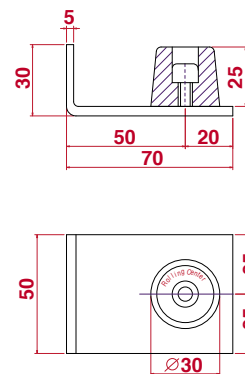
ARTICOLO-ARTICLE				€
Riferimento-Reference	Pz.		X 1	
184	PT 13 40 02	5	3	

- I** Incontro per porta scorrevole profilo rete **(DELTA)**
- UK** Meeting point sliding door
- D** Bodenfuhrungsplatte fuer Schieb-Tueren
- F** Butée porte coulissante
- E** Tope para puerta corredera **(DELTA)** con placa para atornillar o soldar



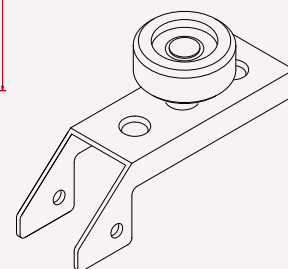
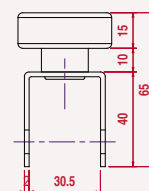
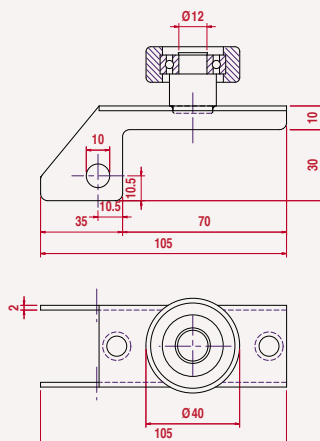
ARTICOLO-ARTICLE				€
Riferimento-Reference	Pz.		X 1	
185	FT 10 10 40	5	3,5	

- I** Fine corsa per porta scorrevole profilo rete **(DELTA)**
- UK** Stop for sliding door
- D** Endanschlag fuer Schieb-Tueren
- F** Butée pour portes coulissantes
- E** Tope de final para puerta corredera con placa para atornillar o soldar



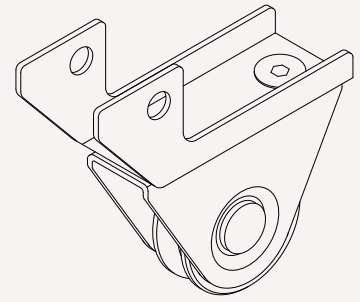
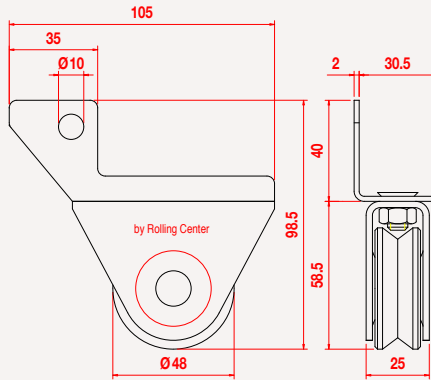
ARTICOLO-ARTICLE				€
Riferimento-Reference	Pz.		X 1	
186	FT 70 30 S0	5	1,3	

- I** Staffa con ruota  $\varnothing 40$  per porta scorrevole profilo rete **(DELTA)**
- UK** Small fixing plate
- D** Kleine Befestigungsplate
- F** Plaque fixation petit modèle
- E** Placa fijación pequeña con tornillos



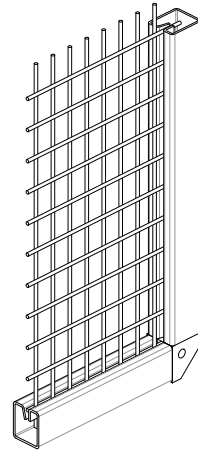
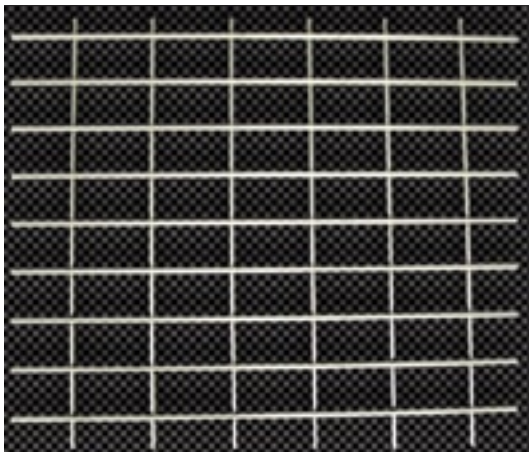
ARTICOLO-ARTICLE				€
Riferimento-Reference	Pz.		X 1	
191	PT 60 40 00	10	1,8	

- I** Staffa con supporto per porta scorrevole "Profilo rete" tropicalizzato
- UK** Stirrup with support for sliding door grill profile yellow galvanized
- D** Gelbverzinkt Steigbügel mit Unterstützung für Schieb-Tueren Gitter Profil
- F** L'étrier avec support pour porte coulissante profil grille bichromaté
- E** Estribo con soporte para puerta corredera perfil para rejilla, tropicalizado



ARTICOLO-ARTICLE				€
Riferimento-Reference	Pz.			X 1
192	PT 11 40 00	10	4,2	

- I** Rete di protezione per profilo rete **DELTA** per pannelli 1000x2000
- UK** Protection grill-panel for **DELTA** profile for panel 1000x2000
- D** Sicherheitsgitter für **DELTA** Profil für panel 1000x2000
- F** Grille de protection pour profil **DELTA** pour panneau 1000x2000
- E** Rejilla de la protección para el perfil **DELTA** para panel 1000x2000

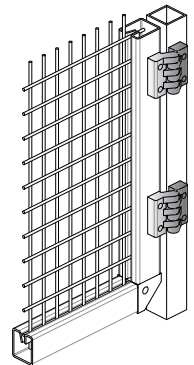
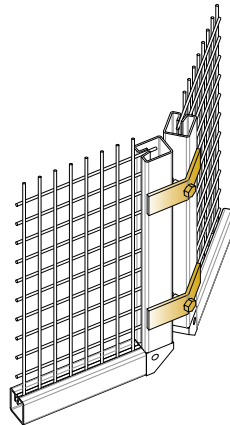
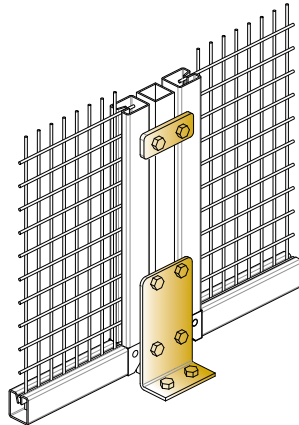
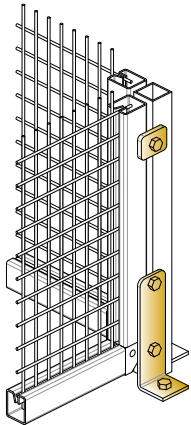


ARTICOLO-ARTICLE	DIMENSIONI DIMENSION	FILO RETE THICKNESS	RETE GRILL	ABBINABILE COMBINING	FINITURA FINITURE	FOGLI RETE LEAVES		€
Riferimento-Reference	mm	Ø	mm			Pz.		X 1
RETE 30/50	XZ 01 02 30	950x1950	3	30x50	<b>DELTA</b> 1	ZINCATA	1	5,0

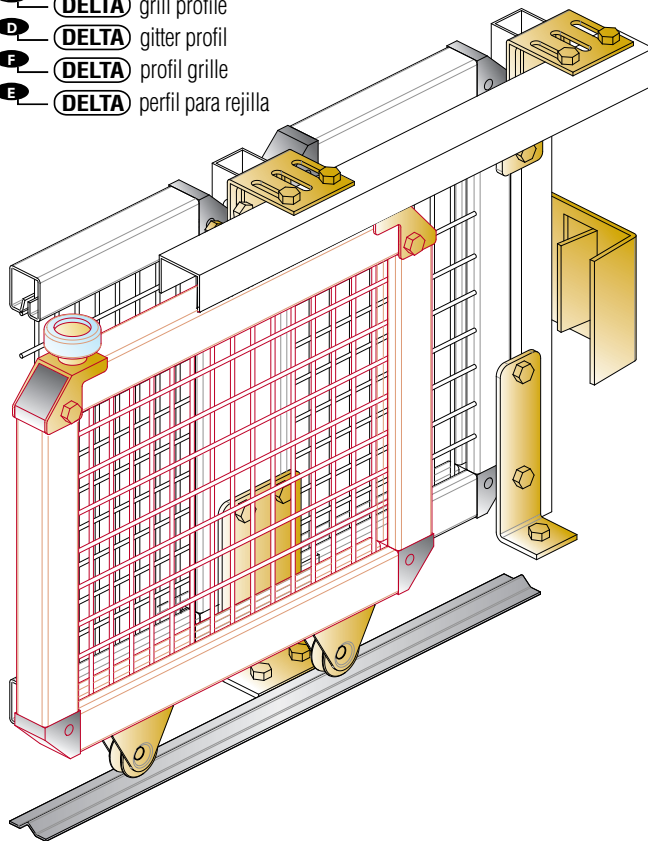
- I** Applicazione struttura "Profilo rete" **DELTA**
- UK** Application profile **DELTA**
- D** Grosse Befestigungsplatte
- F** Plaque fixation grand modèle
- E** Placa fijación grande con tornillos



**DELTA**



- I** DELTA profilo rete
- UK** DELTA grill profile
- D** DELTA gitter profil
- F** DELTA profil grille
- E** DELTA perfil para rejilla



**I vantaggi di DELTA**

DELTA: il profilo brevettato per la realizzazione di pareti divisorie tra reparti produttivi e magazzini, per la sicurezza in ambienti di lavoro di facile montaggio con la squadretta in nylon.

- 1 - Zincato in barre da 6 ml. pronte all'uso.
- 2 - A richiesta su ordinazione barre di lunghezza a piacere.
- 3 - Eliminazione totale degli sfridi.
- 4 - Eliminazione totale delle saldature.
- 5 - Tempi di realizzazione ridotti al minimo.
- 6 - Assemblaggio direttamente sul posto dell'impiego.
- 7 - Possibilità di impiego con reti di maglia standard filo 3 mm. o plexiglas sp. 5 mm.
- 8 - Possibilità di realizzazione di perimetri modulari ad angolo, lineari e chiusure pedonali fisse e scorrevoli.

**UK DELTA advantages:**

DELTA: grill registered profile for divisory panels in factory and warehouse, according to safety standards, easy assembling by means of nylon squares.

- 1 - Galvanized ready to use 6 metre-long bars.
- 2 - Customers own length on request.
- 3 - No scrap material.
- 4 - No welding.
- 5 - Minimum assembling times.
- 6 - Direct assembling on the working area.
- 7 - Standard 3 mm thick net or plexiglas 5 mm thick.
- 8 - Modular perimetres, linear or corner solutions, pedestrians fix or sliding passages.

**D DELTA Vorteile:**

DELTA: schutzregistriert- Gitter Profil fuer Trennpaneele in den Produktion und Lager Abteilungen laut unfallsicherheit, einfacher Bau mit nylon Befestigungen.

- 1 - Bereit-verzinkte 6 Meter-lang – Stangen.
- 2 - Auf Verlangen, Kunden Laenge lieferbar.
- 3 - Kein Verschnitt.
- 4 - Kein Schweiessen.
- 5 - Geringe Bau- und Befestigungszeit.
- 6 - Direkter Bau auf der Arbeitsplatz.
- 7 - Standard 3 mm dick-Gitter-Masche oder 5 mm Plexiglas lieferbar.
- 8 - Modulare Umfaenge, linear oder Winkel Loesungen, Fussgaenger- fest oder gleit-Verschluss.

**F Les avantages de DELTA**

DELTA, le nouveau profil pour la réalisation de cloisons interieures dans un bâtiment ou dans un entrepôt, pour la sécurité du travail, de facile assemblage grâce à l'équerre nylon.

- 1 - Galvanisé en longueur de 6 mètres, prêt à l'usage.
- 2 - Sur demande barres de la longues désirée par le client.
- 3 - Elimination complète des rognures.
- 4 - Elimination totale des soudures.
- 5 - Réduction du temps de pose.
- 6 - Assemblage directement sur le chantier.
- 7 - Possibilité d'emploi des grilles standard fil de 3 mm ou plexiglas 5 mm.
- 8 - Possibilité de réalisation de périmètres modulaires, à angles, linéaires portes de passage pleines et coulissantes.

**E Las ventajas de DELTA**

DELTA: perfil rejilla patentado para usos diversos como pared divisoria entre zonas de fabricacion y de oficina, para la seguridad de los ambientes de trabajo y otros de facil montaje con escuadras de nylon.

- 1 - Barras galvanizadas preparadas para usar de 6 ml de longitud.
- 2 - Posibilidad de fabricacion a medida especial.
- 3 - Sin rebabas.
- 4 - Sin soldaduras.
- 5 - Ahorro de tiempo de montaje.
- 6 - Ensamblaje directo en la obra.
- 7 - Posibilidad de uso con malla de 3 mm de espesor o plexiglas de 5 mm.
- 8 - Posibilidad de realizar perimetros modulares, lineales con angulos o esquinas, cierres peatonales fijos o correderos.



