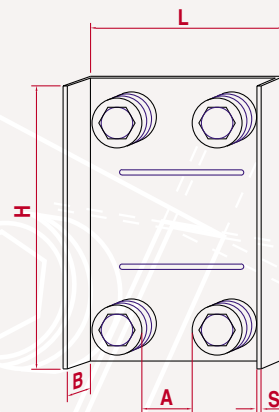


- UK** — Rollers guide
- D** — Führungsrollen
- F** — Plots de guidage
- E** — Placas y Rodillos

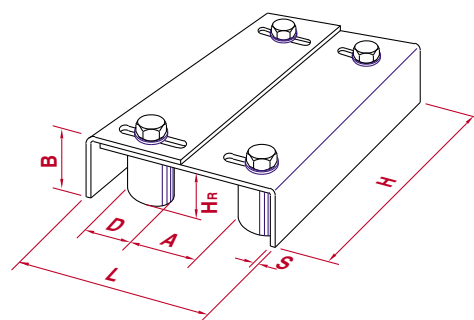
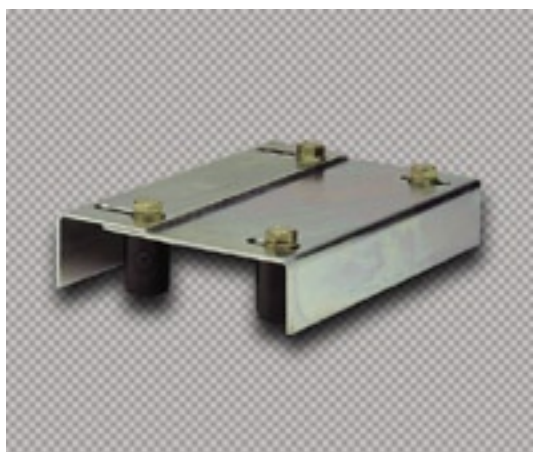


- I Piastra con rulli guida piccola
- UK Plate with rollers small guide
- D Führungseinheiten kleine Schienen
- F Plaque de guidage petit modèle
- E Placas con 4 rodillos guía pequeña



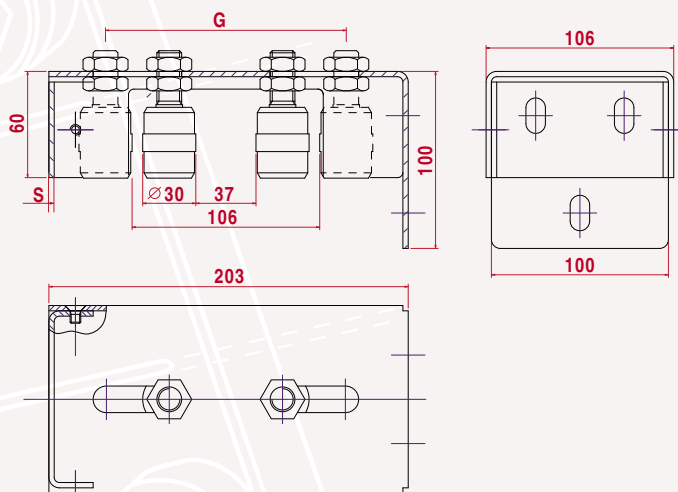
ARTICOLO-ARTICLE	L x H x S	A min/max	B	RULLI			€
Riferimento-Reference	mm			N° Riferimento Reference	N°		X 1
2 RP	PZ 14 10 02	145 x 100 x 3	30/60	38	2	Art. BN 36	8 6,5
4 RP	PZ 14 20 04	145 x 200 x 3	30/60	38	4	Art. BN 36	4 6,1

- I Piastra con rulli guida media e grande
- UK Plate with rollers medium and large guide
- D Führungseinheiten mittel und groß
- F Plaque de guidage réglable - moyenne et grande
- E Placas regulables en altura con 4 rodillos guía mediana y grande



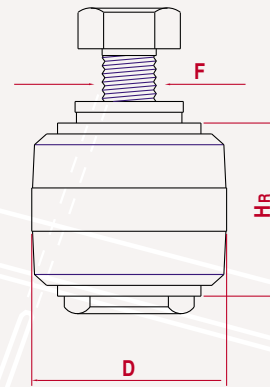
ARTICOLO-ARTICLE	L	H	S	A min/max	B	D	RULLI HR			€
Riferimento-Reference	mm					Ø mm	N°			X 1
4 RM	PZ 13 17 04	130 x 140	200	3	35/60	55	30	40	4	8,7
4 RG	PZ 19 24 04	195 x 245	350	4	60/100	67	40	40	4	21
Inox 4 RMI	PI 13 17 04	130 x 170	200	3	35/60	55	30	40	4	8,7

- I Piastra rulli guida da tassellare a muro
- UK Guide plate to be fixed to wall
- D Führungsplatte am Wand zu befestigen
- F Plaque guide à fixer au mur
- E Placa regulable en altura con 2 rodillos para atornillar



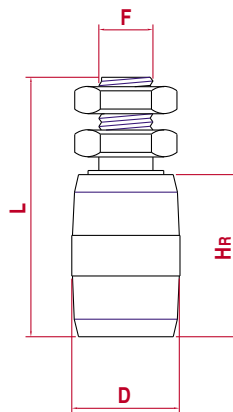
ARTICOLO-ARTICLE	S	G min/max	RULLI			€
Riferimento-Reference	mm		N° ART.	N°		X 1
2RG	PT 20 10 20	3	106/34	2	CN30	2 2,8

- I **Rullo guida in nylon bombato**
- UK Convex nylon roller
- D Ballige Führungsrollen aus Polyamid
- F Plot de guidage bombé
- E Rodillo de nylon abombado



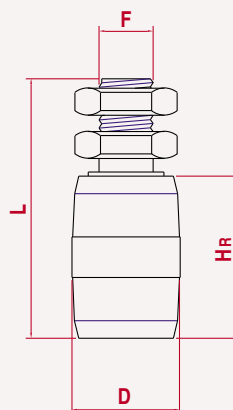
ARTICOLO-ARTICLE	D	Hr	F			€
Riferimento-Reference	Ø	mm	UNI	N°		X 1
BN 36 LP 36 32 B0	36	32	M 10x20	50	6,4	

- I **Rullo guida in nylon cilindrico**
- UK Cylindrical nylon roller
- D Zylindrische Führungsrollen aus Polyamid
- F Plot de guidage en nylon cylindrique
- E Rodillos de nylon cilíndricos



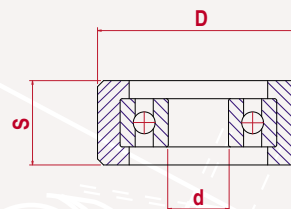
ARTICOLO-ARTICLE	D	Hr	L	F			€
Riferimento-Reference	Ø	mm	UNI	N°		X 1	
CN 25 UP 25 40 C0	25	40	73	M 14	50	6,7	
CN 28 UP 28 40 C0	28	40	73	M 14	50	7	
CN 30 UP 30 40 C0	30	40	73	M 14	50	7,2	
CN 32 UP 32 40 C0	32	40	73	M 14	50	7,4	
CN 40 UP 40 60 C0	40	60	96	M 20	20	7,7	
CN 42 UP 42 60 C0	42	60	96	M 20	20	7,9	
CN 40/M14 UP 40 40 C0	40	40	73	M 14	40	14	

- I **Rullo guida in nylon cilindrico con perno inox**
- UK Cylindrical nylon roller stainless steel pin
- D Zylindrische Führungsrollen aus Polyamid, rostfrei
- F Plot de guidage inox en nylon cylindrique
- E Rodillos de nylon cilíndricos con tornillo de acero inoxidable



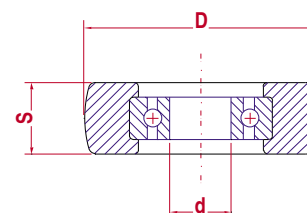
ARTICOLO-ARTICLE	D	Hr	L	F			€
Riferimento-Reference	Ø	mm	UNI	N°		X 1	
Inox CN 25 I UI 25 40 C0	25	40	73	M 14	50	6,5	
CN 28 I UI 28 40 C0	28	40	73	M 14	50	6,8	
CN 30 I UI 30 40 C0	30	40	73	M 14	50	7	
CN 32 I UI 32 40 C0	32	40	73	M 14	50	7,2	
CN 40 I UI 40 60 C0	40	60	96	M 20	20	8	
CN 42 I UI 42 60 C0	42	60	96	M 20	20	8,2	

- I** Ruota in nylon Ø 33 piana a 1 cuscinetto
- UK** Plain nylon wheel Ø 33 - 1 bearing
- D** Nylon Rolle Ø 33 - 1 - Lager
- F** Roue nylon Ø 33 - 1 roulement
- E** Rueda nylon 1 cojinete Ø 33



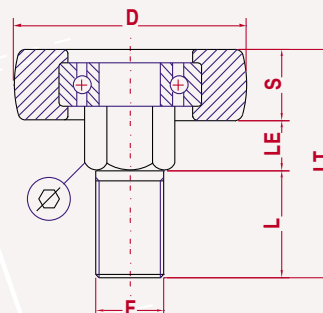
ARTICOLO-ARTICLE	D	d	S				€
Riferimento-Reference	Ø	Ø	mm	N°		X 1	
RN 33 RP 33 14 CX	33	10	14	150	3,6		

- I** Ruote in nylon piane con cuscinetto
- UK** Plain nylon wheels with bearing
- D** Nylonrolle mit Lager
- F** Roue en nylon avec roulement
- E** Ruedas nylon planas con cojinete



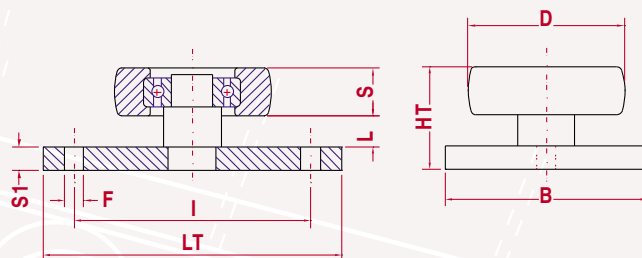
ARTICOLO-ARTICLE	D	d	S				€
Riferimento-Reference	Ø	Ø	mm	N°		X 1	
RN 40 RP 40 15 CX	40	12	15	150	4,7		
RN 48 RP 48 15 CX	48	12	15	100	4		
RN 60 RP 60 19 CX	60	17	19	50	4,7		
RN 65 RP 65 19 CX	65	17	19	50	5,3		
RN 65 F 20 RP 65 19 1X	65	20	19	50	5,9		
RN 70 RP 70 19 CX	70	17	19	50	5,8		
RN 80 RP 80 23 CX	80	20	23	50	5,6		
RN 80 F 25 RP 80 23 1X	80	25	23	30	6,5		

- I** Ruote in nylon piane con cuscinetto con perno filettato
- UK** Plain nylon wheels with bearing & threaded pin
- D** Nylonrolle mit Gewinbebolzen mit Lager
- F** Roue en nylon avec roulement et axe fileté
- E** Ruedas nylon planas con cojinete con tornillo fileteado



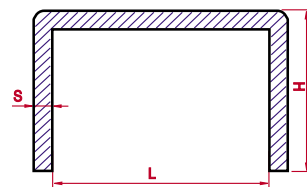
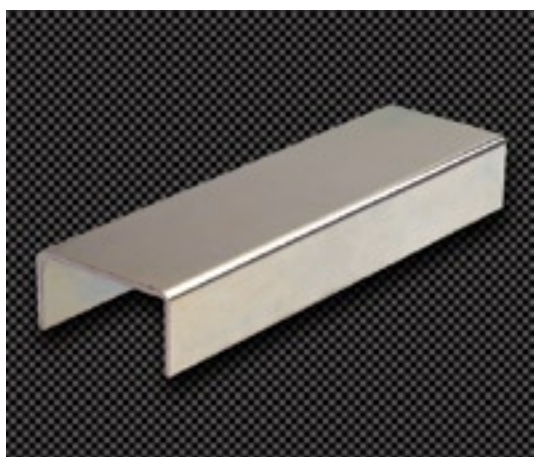
ARTICOLO-ARTICLE	D	S	FxL				€	
Riferimento-Reference	Ø		mm	N°		X 1		
RNF 40 RP 40 15 F0	40	15	M14x40	17	8	63	50	6,6
RNF 48 RP 48 15 F0	48	15	M14x40	17	8	63	40	5,6
RNF 60 RP 60 19 F0	60	19	M20x40	22	13	72	20	6,2
RNF 65 RP 65 19 F0	65	19	M20x40	22	13	72	20	6,5
RNF 70 RP 70 19 F0	70	19	M20x40	22	13	72	20	6,8
RNF 80 RP 80 23 F0	80	23	M20x40	22	10	73	10	4,2

- I** Ruote in nylon piano con cuscinetto e piastra
- UK** Plain nylon wheels with bearing and plate for special guides
- D** Führungsrolle aus Nylon mit Lager und Montageplatte
- F** Roue en nylon avec roulement et plaque pour guide spécial
- E** Rueda nylon plana con placa y cojinete



ARTICOLO-ARTICLE	D	S	BxS1	L	HT	F	I	LT			€
Riferimento-Reference	Ø		mm			Ø	mm	N°		X 1	
RNP 40	RP 40 15 P0	40	15	30x6	10	31	8	90	120	40	9,2
RNP 48	RP 48 15 P0	48	15	30x6	10	31	8	90	120	30	7,2
RNP 60	RP 60 19 P0	60	19	30x6	10	35	10	90	120	20	6,7
RNP 65	RP 65 19 P0	65	19	30x6	10	35	10	90	120	20	6,9
RNP 70	RP 70 19 P0	70	19	30x6	10	35	10	90	120	20	7,1
RNP 80	RP 80 23 P0	80	23	50x8	10	41	10	90	120	10	6,6

- I** Guida superiore per portoni scorrevoli grezza • zincata
- UK** Special guide for sliding gates black or galvanised
- D** Schiene fuer Führungsrolle, roh oder verzinkt
- F** Guide supérieur pour porte coulissante - existe en noir et zingué
- E** Guía superior para portones correzidos non cincada y cincada



ARTICOLO-ARTICLE	L	S	H	DESCRIZIONE DESCRIPTION	FASCI - SHEAFS			€
Riferimento-Reference	mm				ML	Kg	X 1 ML	
58/40G	BG 42 35 00	42	3	35	GREZZO DA ML 6	ML 120	312	
58/40Z	BZ 42 35 00	42	3	35	ZINCATO DA ML 6	ML 120	312	
58/48G	BG 50 35 00	50	3	35	GREZZO DA ML 6	ML 120	340	
58/48Z	BZ 50 35 00	50	3	35	ZINCATO DA ML 6	ML 120	340	
58/60G	BG 62 40 00	62	3	35	GREZZO DA ML 6	ML 120	370	
58/60Z	BZ 62 40 00	62	3	35	ZINCATO DA ML 6	ML 120	370	
58/65G	BG 67 40 00	67	3	40	GREZZO DA ML 6	ML 120	420	
58/65Z	BZ 67 40 00	67	3	40	ZINCATO DA ML 6	ML 120	420	
58/70G	BG 72 40 00	72	3	40	GREZZO DA ML 6	ML 120	438	
58/70Z	BZ 72 40 00	72	3	40	ZINCATO DA ML 6	ML 120	438	
58/80G	BG 82 45 00	82	3	45	GREZZO DA ML 6	ML 120	480	
58/80Z	BZ 82 45 00	82	3	45	ZINCATO DA ML 6	ML 120	480	

