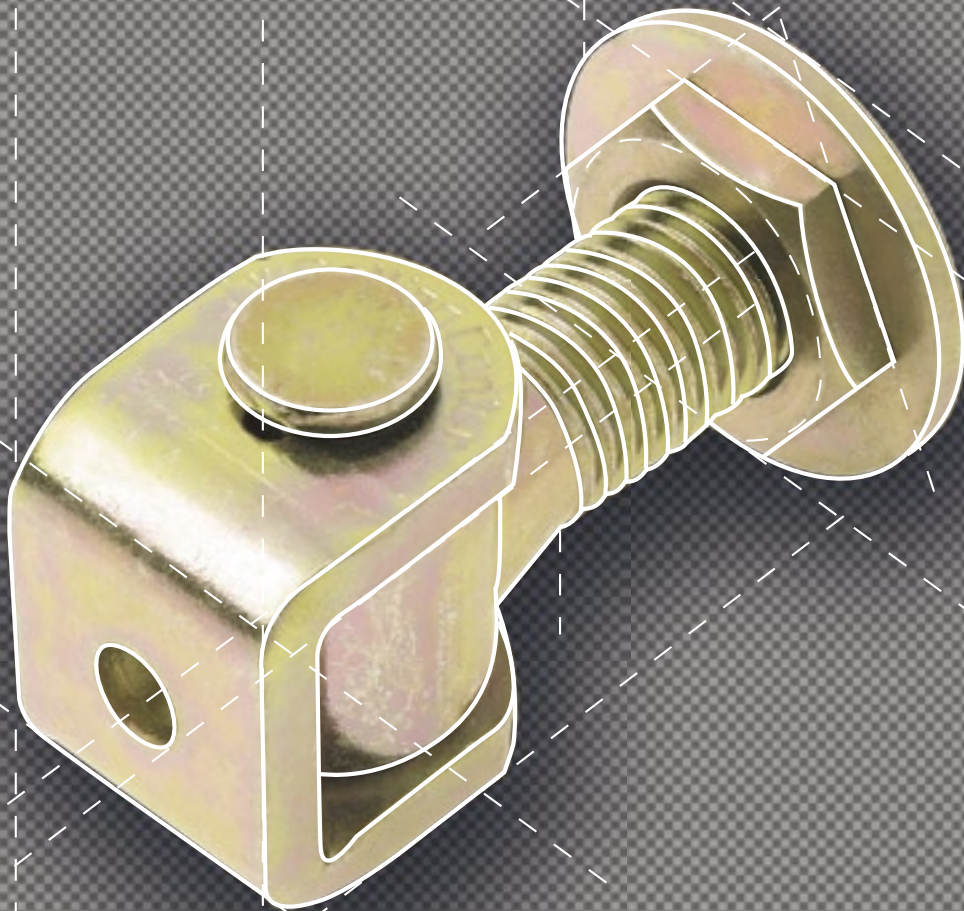
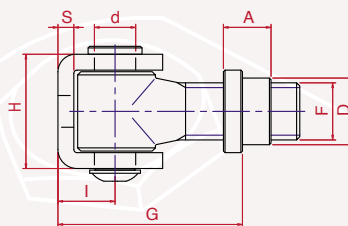


- UK Hinges
- D Torbänder
- F Gonds
- E Pernios



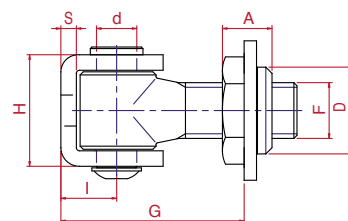


- I** Cardine a saldare
- UK** Hinge to be welded
- D** Anschweißband
- F** Gond à souder
- E** Pernio para soldar



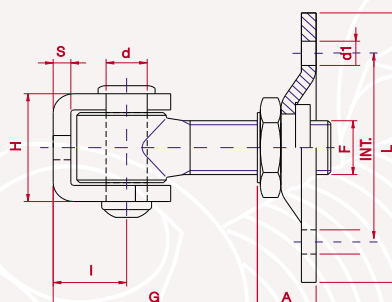
ARTICOLO-ARTICLE	D	d	F	G min/max	I	H	S	A			€	
Riferimento-Reference	Ø		UNI	mm				N°		X 1		
C 18	CT 00 18 S0	21	14	M 18	47-70	18	36	5	15	20	6,5	
C 20	CT 00 20 S0	25	14	M 20	51-70	21	40	5	20,5	20	7,9	
C 24	CT 00 24 S0	29	17	M 24	57-76	28	47	6	25,5	10	6,9	
<b>Inox C 201</b>	<b>CI 00 20 S0</b>	<b>25</b>	<b>14</b>	<b>M 20</b>	<b>51-70</b>	<b>21</b>	<b>40</b>	<b>5</b>	<b>20,5</b>	<b>20</b>	<b>7,8</b>	

- I** Cardine a saldare registrabile
- UK** Adjustable weld - on hinge
- D** Einstellbares Anschweißband
- F** Gond réglable à souder
- E** Pernio para soldar regulable



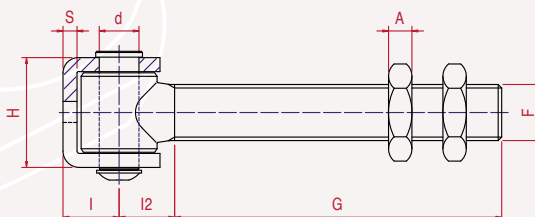
ARTICOLO-ARTICLE	D	d	F	G min/max	I	H	S	A			€	
Riferimento-Reference	Ø		UNI	mm				N°		X 1		
CR 18	CT 00 18 R0	28	14	M 18	57-70	18	36	5	16	20	7,1	
CR 20	CT 00 20 R0	28	14	M 20	57-80	21	40	6	16	20	8,5	
CR 24	CT 00 24 R0	34	17	M 24	65-90	28	47	6	17	10	7,2	

- I** Cardine registrabile con piastra
- UK** Adjustable hinge with plate
- D** Einstellbares Torband mit Platte
- F** Gond réglable avec plaque
- E** Pernio regulable con placa



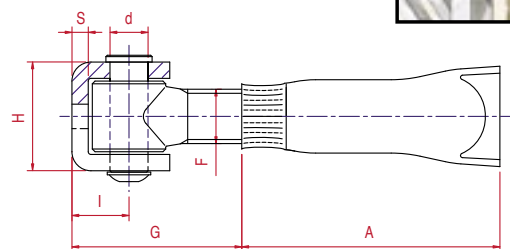
ARTICOLO-ARTICLE	d	F	G min/max	I	H	S	A	L	d1	INT.			€	
Riferimento-Reference	Ø		UNI	mm				□	Ø	mm	N°		X 1	
CR 18P	CT 00 18 RP	14	M 18	55-70	18	36	5	15	65x100	9	40x80	10	6,5	
CR 20P	CT 00 20 RP	14	M 20	46-74	21	40	6	20	100	9	70	10	7,8	
CR 24P	CT 00 24 RP	17	M 24	52-76	28	47	6	20	120	11	90	10	3,5	

- I** Cardine con barra lunga
- UK** Hinge with longer bar
- D** Anschweißband mit Gewinde - Bolzen
- F** Gond avec barre plus longue
- E** Pernio con barra larga



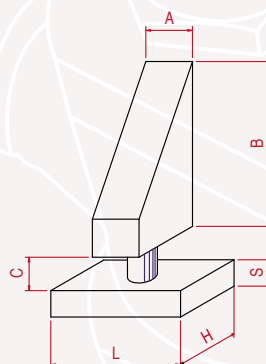
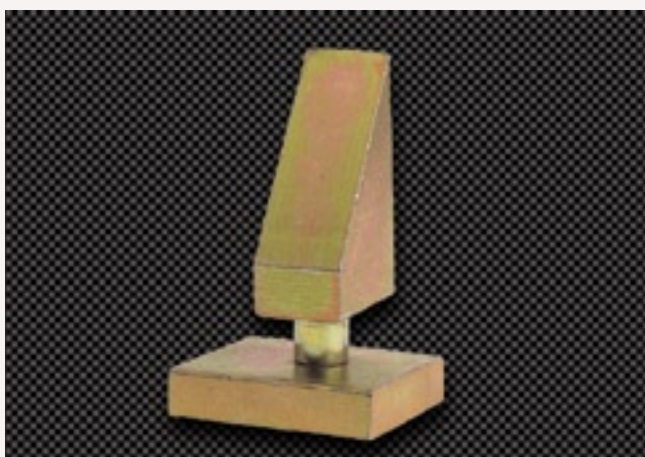
ARTICOLO-ARTICLE	d	F	G	I	I2	H	S	A			€
Riferimento-Reference	Ø	UNI	mm						N°		X 1
CL 20	CT 00 20 LO	14	M 20	144	21	21	40	6	9	10	6,4
CL 24	CT 00 24 LO	17	M 24	140	28	24	47	6	10	10	9,9

- I** Cardine a muro
- UK** Wall-hinge
- D** Anschweißband mit Mauerhülse
- F** Gond mural
- E** Pernio para empotrar



ARTICOLO-ARTICLE	D	F	G	I	H	S	A			€
Riferimento-Reference	Ø	UNI	min/max	mm			N°		X 1	
CM 18	CT 00 18 MO	14	M 18	40-60	18	36	5	66	20	8,5
CM 20	CT 00 20 MO	14	M 20	55-70	21	40	6	95	20	9,5
CM 24	CT 00 24 MO	17	M 24	52-76	28	47	6	100	10	8,1

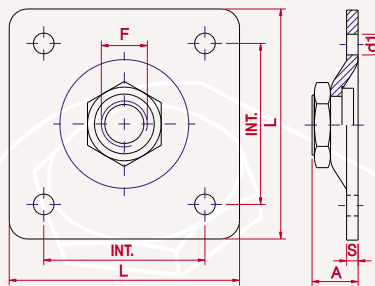
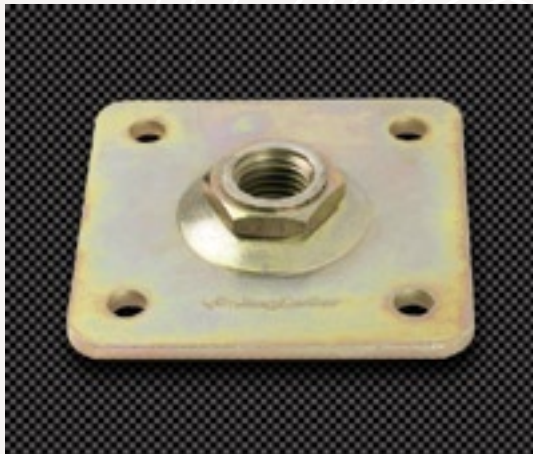
- I** Piastra e perno per cancelli ad ante
- UK** Gate plate and pin
- D** Bodenplatte mit Zapfen
- F** Plaque et pivot pour portail à battants
- E** Placa y gazne para cancelas



ARTICOLO-ARTICLE	L x H x S	A	B	C			€
Riferimento-Reference	mm			N°		X 1	
P 20	CT 00 20 PO	70 x 60 x 15	30	80	12	20	20,2
P 24	CT 00 24 PO	80 x 70 x 20	35	95	18	10	17,1
Inox P 20 I	CI 00 20 PO	70 x 60 x 15	30	80	12	20	19,9

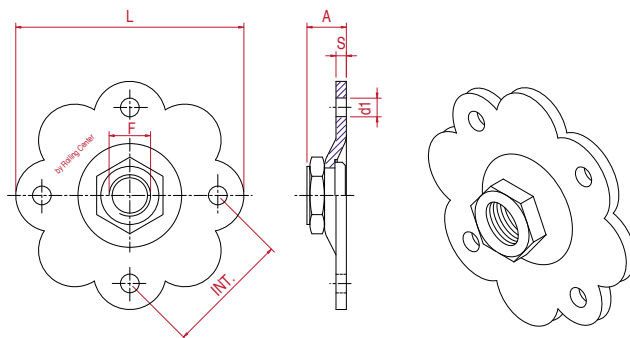


- I** Piastra registrabile per cardine
- UK** Adjustable hinge plate
- D** Einstellbare Flanschplatte fuer Anschweißtorband
- F** Plaque réglable pour gond
- E** Placa regulable para pernio



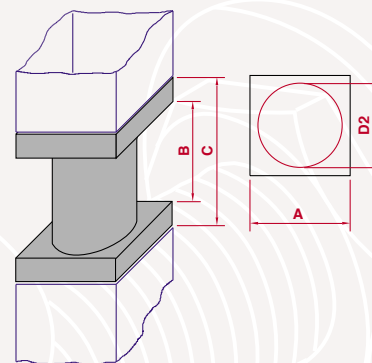
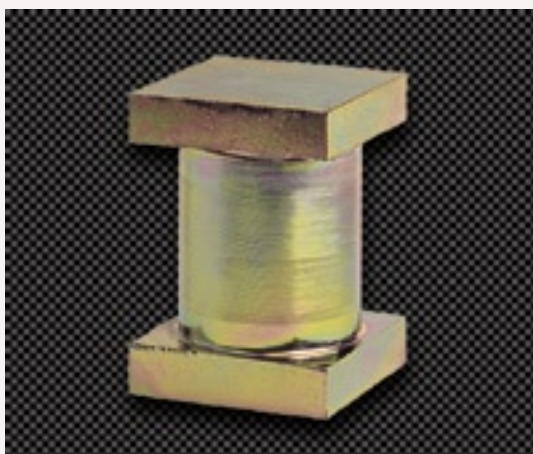
ARTICOLO-ARTICLE		L	F	S	A	INT.	d1			€
Riferimento-Reference		□	UNI	mm			Ø	N°		X 1
PR 18	PT 00 18 R0	65x100	M 18	4	14	40 x 80	9	20	5	
PR 20	PT 00 20 R0	100	M 20	5	19	70	9	20	8,7	
PR 24	PT 00 24 R0	120	M 24	6	20	90	11	10	7,1	

- I** Piastra a fiore registrabile per cardine serie ferro battuto
- UK** Adjustable flower plate for hinge wrought iron range
- D** Regelbar- Blumenplatte Anschweißband Schmiedeiserne Tore
- F** Plaque fleur réglable pour gond série fer forgé
- E** Placa regulable flor para pernio serie hierro forjado



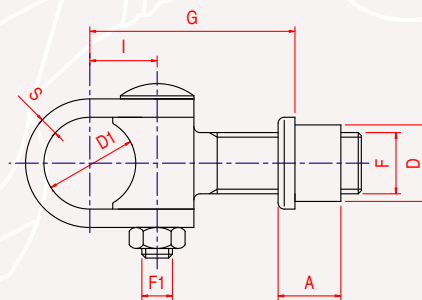
ARTICOLO-ARTICLE		L	F	S	A	INT.	d1			€
Riferimento-Reference		□	UNI	mm			Ø	N°		X 1
PR 20F	PT 00 20 R1	110	M 20	5	20	60	9	20	7,5	
PR 24F	PT 00 24 R1	130	M 24	6	20	65	11	10	6	

- I** Tronchetto di giunzione montante cancello
- UK** Upright gate joint element
- D** Verbindungsstück
- F** Axe bout de jonction pour montant de portail
- E** Eje de giro del montante de la cancela



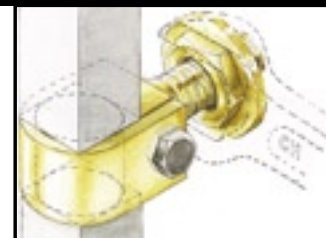
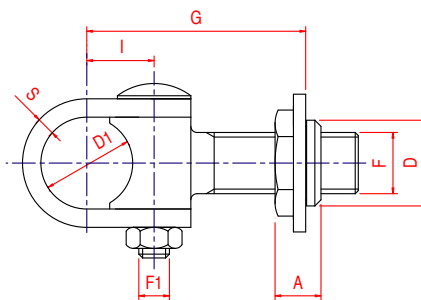
ARTICOLO-ARTICLE		D2	A	B	C			€
Riferimento-Reference		Ø	mm			N°		X 1
T 30	CT 00 30 TO	28,5	35	35	55	20	7,5	
T 35	CT 00 35 TO	33,5	40	40	60	10	5,3	
T 40	CT 00 40 TO	38,5	50	45	65	10	8,1	

- I** Cardine a saldare serie ferro battuto
- UK** Hinge to be welded wrought iron range
- D** Anschweißband Schmiedeiserne Tore
- F** Gond à souder série fer forgé
- E** Pernio para soldar serie hierro forjado



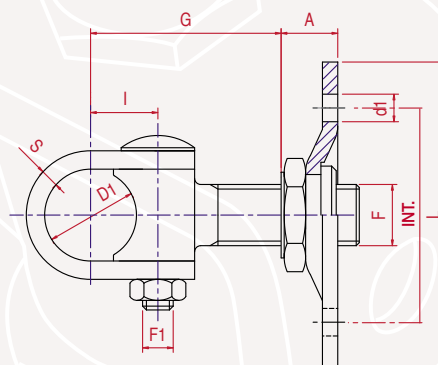
ARTICOLO-ARTICLE	D	D1	F	F1	G min/max	I	S	A			€	
Riferimento-Reference	Ø		UNI		mm			N°		X 1		
C 30	CT 00 30 C0	25	30	M 20	M 10	44-68	21	6	20,5	20	10,1	
C 35	CT 00 35 C0	29	35	M 24	M 10	50-74	26	6	25	10	7,3	
C 40	CT 00 40 C0	36	40	M 30	M 12	70-110	34	6	24	10	12,3	

- I** Cardine a saldare registrabile serie ferro battuto
- UK** Adjustable hinge to be welded wrought iron range
- D** Einstellbares Anschweißband Schmiedeiserne Tore
- F** Gond réglable à souder série fer forgé
- E** Pernio regulable para soldar serie hierro forjado



ARTICOLO-ARTICLE	D	D1	F	F1	G min/max	I	S	A			€	
Riferimento-Reference	Ø		UNI		mm			N°		X 1		
CR 30	CT 00 30 CR	28	30	M 20	M 10	50-78	21	6	15	20	10,7	
CR 35	CT 00 35 CR	34	35	M 24	M 10	57-88	26	6	17	10	7,7	
CR 40	CT 00 40 CR	36	40	M 30	M 12	70-110	34	6	24	10	13,6	

- I** Cardine registrabile con piastra serie ferro battuto
- UK** Adjustable hinge with plate wrought iron range
- D** Einstellbares Torband mit Platte Schmiedeiserne Tore
- F** Gond réglable avec plaque série fer forgé
- E** Pernio regulable con placa serie hierro forjado



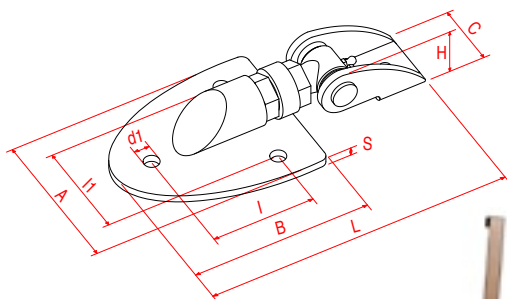
ARTICOLO-ARTICLE	L	D1	F	F1	G min/max	I	S	A	d1	INT.			€	
Riferimento-Reference	Ø		UNI		mm			Ø	mm	N°		X 1		
CR 30 P	CT 00 30 CP	100	30	M 20	M 10	39-63	21	6	20	9	70	10	8,9	
CR 35 P	CT 00 35 CP	120	35	M 24	M 10	45-74	26	6	20	11	90	8	11,1	

- I** Cardine "Pascal", "brevettato"
- UK** Hinge "Pascal", "pat pending"
- D** Anschweißband "Pascal", "registriert"
- F** Gong "Pascal", "breveté"
- E** Pernio "Pascal", "registrado"



by Alberto Pasquale

PASCAL 1



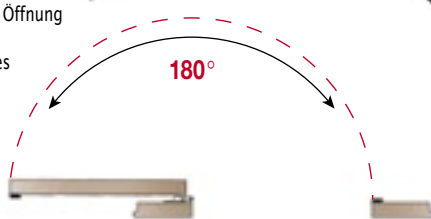
**I** Esempio di applicazione cardine "Pascal" dove è possibile notare l'apertura di 180°, dando così la possibilità di avere una luce netta di passaggio

**UK** Example of application hinge "Pascal" where it is possible to notice opening up to 180°, giving therefore the possibility to have one clean light of passage

**D** Beispiel der Anwendung des Scharniers "Pascal", wo es möglich ist, die Öffnung bis 180° hinaus zu beachten, mit der Möglichkeit, ein sauberes Licht-Durchgang zu haben

**F** Exemple d'application de charnière "Pascal" où il est possible de noter l'ouverture à 180°, donnant donc la possibilité d'avoir un passage net

**E** Ejemplo del uso de la bisagra "PASCAL" donde está posible notar la abertura de 180°, dando por lo tanto la posibilidad para tener una luz limpia de paso



- I** Il nuovo Cardine denominato "PASCAL" "brevettato" va ad aumentare la già vasta gamma di Cardini che la ROLLING CENTER SPA offre ai suoi Clienti. Il nuovo Cardine "PASCAL" "brevettato" si propone come una nuova ed innovativa soluzione per i vari tipi di cancelli ad una o due ante o per porte industriali anche di grandi dimensioni, presentando un'ampia serie di vantaggi, in descrizione:
  - Velocità di montaggio.
  - Eliminazione nelle colonne di forature di grande diametro.
  - Velocità e facilità di regolazioni in opera ed eseguibili da un solo addetto.
  - Spazi ridotti al minimo tra colonna / muratura e cancello.
  - Apertura del cancello oltre la colonna / muratura con possibilità di sfruttare la luce netta al massimo.
  - Montaggio del Cardine e del blocco serratura sul lato interno del cancello, non rovinando l'estetica dello stesso e facendo un tutt'uno con la recinzione.
  - Eliminazione dei giochi grazie al nuovo sistema di regolazione e fissaggio.
  - Presenza di un ingrassatore per una periodica manutenzione ad evitare eventuali rumorosità.
  - Elevata robustezza grazie alla struttura "imponente".
  - Estetica innovativa e razionale.

- UK** A new addition to the ROLLING CENTER SPA catalogue which already offers a wide range of existing hinges. The new "PASCAL" hinge is a new solution for all different types of gates, two panel gates and large industrial doors. The new hinge is a valid alternative to traditional hinges and has the following advantages.
  - quick installation;
  - elimination of large holes in the columns/posts;
  - can be adjusted by one person therefore reducing the cost of labour on site;
  - reduction of open space between the posts/wall and the gate its self;
  - maximum opening of the gate;
  - locking and assembly on the inside of the gate for better security and appearance;
  - there is no play with the new system of fixing and adjustment;
  - greasing pin for regular maintenance;
  - stronger hinge because of its new structure;
  - aesthetically pleasing.

- D** Neuer Zuwachs bei ROLLING CENTER SPA im bereits großen Bereich der Anschweißbänder. Das neue Anschweißband "PASCAL" "reg." ist das Angebot zur neuen Lösung für verschiedene Arten von Toren, zweiflügelige Tore, schwere industrielle Tore. Das neue Anschweißband "PASCAL" "reg." ist eine Alternative zu traditionellen Torbändern mit folgenden Vorteilen:
  - schnelle Befestigung;
  - Vermeidung von großen Löchern in Mauern, Pfeilern, Pfosten;
  - Einfache und schnelle Einstellung direkt am Bauplatz, durch nur eine Person;
  - Minimaler Spalt zwischen Pfeiler/Pfosten und dem Torflügel;
  - Weitere Öffnung des Tores, außerhalb des Pfeilers/Pfosten, mit maximaler Öffnung;
  - Montage von Torband und Sperrvorrichtung an der Innenseite und als Teil des Tores, für ein ästhetisches Erscheinungsbild;
  - Kein Spiel durch neues System zum Befestigen und Einstellen;
  - Schmierring für regelmäßige Wartung und um Geräusche zu vermeiden;
  - Stärkeres Torband durch seinen Aufbau;
  - Neues und vernünftig ästhetisches Erscheinungsbild.

- F** Le nouveau gong "PASCAL" «breveté» s'ajoute à la gamme déjà vaste que ROLLING CENTER SPA offre à ses clients. Le nouveau gong "PASCAL" «breveté» se propose comme solution innovative pour différents types de portails à un ou deux vantaux, ou pour portes industrielles de grandes dimensions. Le nouveau gong "PASCAL" «breveté» est une alternative valable aux gongs traditionnels pour la série d'avantages suivants:
  - rapidité de montage
  - élimination dans les colonnes, des perforations de diamètres importants
  - rapidité et facilité de réglage sur le chantier, effectué par une seule personne
  - espaces réduits au minimum entre colonnes ou mur, et portail
  - dégagement du portail au-delà de la colonne/mur, avec utilisation maximum de l'ouverture nette
  - montage du gong et du bloc serrure coté interne du portail, pour une esthétique optimale et faisant partie intégrante de la cloture
  - élimination du jeu grâce au nouveau système de réglage et fixation
  - graisseur pour la manutention périodique et pour éviter le bruit éventuel
  - robustesse élevée grâce à la structure imposante
  - esthétique innovante et rationnelle

- E** El nuevo pernio denominado "Pascal" "registrado" se propone (afrece) como un nueva e innovadora solución para los diferentes (o variados) tipos de portones de una o dos alas (frentes) o para puertas industriales también de grandes dimensiones, presentando una amplia serie de ventajas, en descripción:
  - velocidad (rapidez) de montaje
  - eliminación de las columnas de perforación de gran diámetro
  - velocidad (rapidez) y facilidad de regulación en dora y ejecutabilidad por un solo asignado
  - espacios reducidos al mínimo entre columnas / friso y porton
  - apertura del porton más allá de la columna / friso con posibilidad de aprovechar la abertura al máximo
  - montaje de la guía y del bloque de cierre sobre el lado interno del porton, no daviando da estética del mismo y formando un todo con el carceado
  - eliminación de los desajustes gracias al nuevo sistema de regulación i fijación
  - eresencia de una engrasadora para un mantenimiento periódico para evitar eventuales ruidos
  - elevada fortaleza (o resistencia) gracias a su "imponente" estructura
  - estética innovadora y racional.

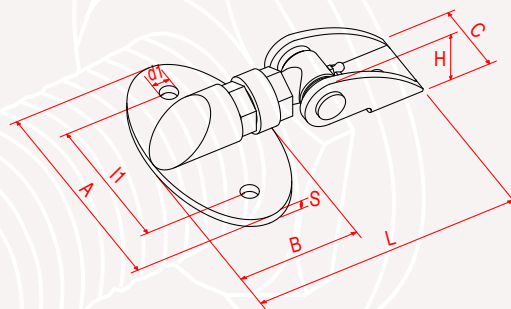
ARTICOLO-ARTICLE	A	B	C	d1	I	II	H	L	S	DESCRIZIONE DESCRIPTION			€
Riferimento-Reference	mm										N°		X 1
PASCAL 1 CT PA 20 R1	120	140	46	12	80	80	40	235/247	5	TROPICALIZZATO	6	8	
PASCAL 1N CN PA 20 R1	120	140	46	12	80	80	40	235/247	5	VERNICIATO NERO	6	8	

- I Cardine "Pascal 2", "brevettato"
- UK Hinge "Pascal 2", "pat pending"
- D Anschweißband "Pascal 2", "registriert"
- F Gong "Pascal 2", "breveté"
- E Pernio "Pascal 2", "registrado"



by Alberto Pasquale

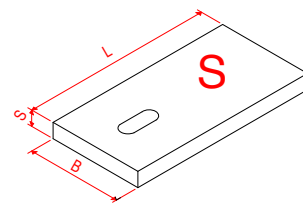
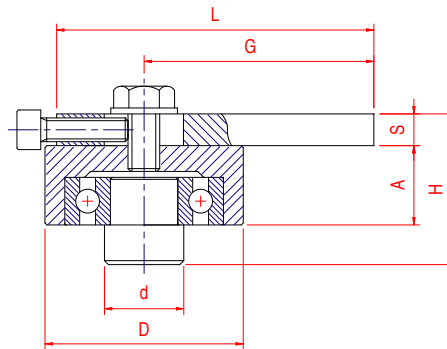
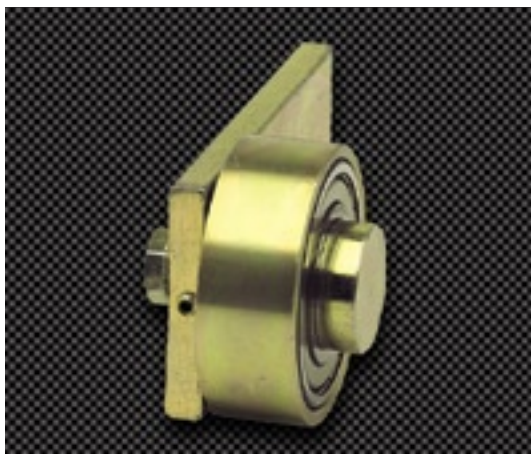
PASCAL 2



ARTICOLO-ARTICLE	A	B	C	d1	H1	H	L	S	DESCRIZIONE DESCRIPTION			€
Riferimento-Reference	mm								N°		X 1	
PASCAL 2 CT PA 20 R2	150	80	46	12	100	40	178/190	5	TROPICALIZZATO	6	7,3	
PASCAL 2N CN PA 20 R2	150	80	46	12	100	40	178/190	5	VERNICIATO NERO	6	7,3	

- I Piastre girevoli a saldare superiore per cancelli leggeri e pesanti

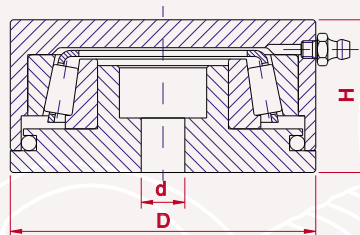
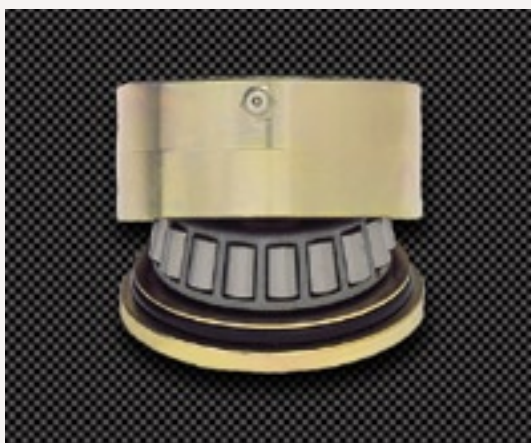
- UK Rotating plate for light and heavy gates
- D Oberes Drehlager unteres Drucklager
- F Plaque tournante pour portail léger et lourd
- E Placa giratoria para cancelas livianas y pesadas



ARTICOLO-ARTICLE	D	d	A	H	B	L	S	G min/max	PORTATA CAPACITY			€		
Riferimento-Reference	Ø		mm									N°		X 1
PG 50 S	CT 00 50 DS	50	20	38	40	80	8	52-64	450	10	5			
PG 70 S	CT 00 70 DS	70	32	45	60	120	10	85-100	1000	10	12,7			
PG 120 S	CT 00 12 DS	120	45	58	100	250	15	184-198	1500	2	12			
Inox PG 70 SI	CI 00 70 DS	70	32	45	60	120	8	85-100	1000	10	12,7			

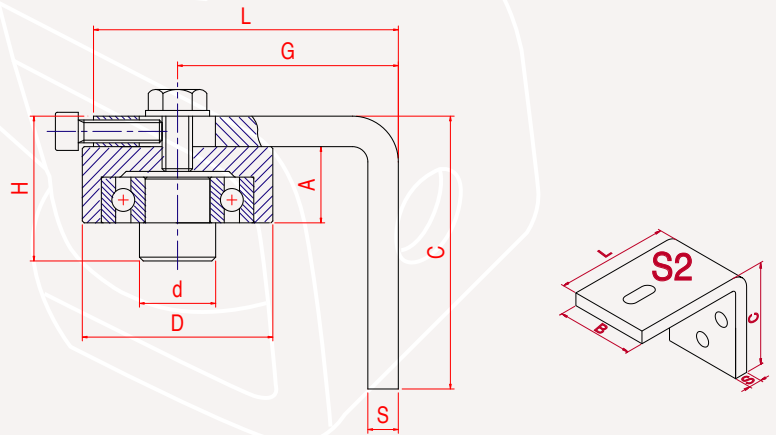
- I Piastre girevoli a pavimento inferiore per cancelli leggeri e pesanti

- UK Rotating plate for light and heavy gates
- D Oberes Drehlager unteres Drucklager
- F Plaque tournante pour portail léger et lourd
- E Placa giratoria para cancelas livianas y pesadas



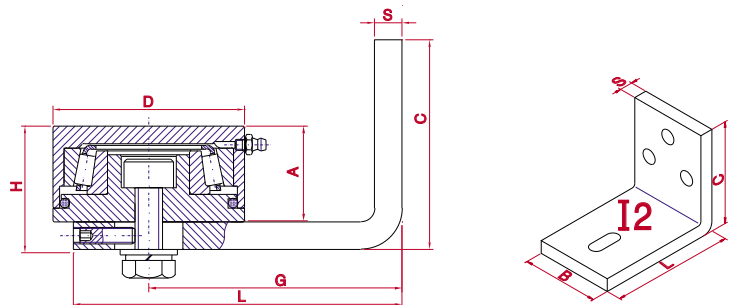
ARTICOLO-ARTICLE	D	d	H	PORTATA CAPACITY			€
Riferimento-Reference	Ø		mm		N°		X 1
PG 50 I	CT 00 50 DI	50	8	30	1000	10	4
PG 70 I	CT 00 70 DI	70	10	35	2500	10	8,7
PG 120 I	CT 00 12 DI	120	20	43	3000	4	12
Inox PG 70 II	CI 00 70 DI	70	10	35	2500	10	8,4

- I** Piastre girevoli superiori con piastra di fissaggio per cancelli leggeri e pesanti
- UK** Rotating plate with fixing plate
- D** Oberes Drehlager untere Drukklager mit Winkelbefestigung
- F** Plaque tournante avec plaque de fixation
- E** Placa giratoria con placa de fijación superior



ARTICOLO-ARTICLE	D	d	A	H	B	L	C	S	G min/max	PORTATA CAPACITY		€
Riferimento-Reference	Ø mm											
PG 50 S2 CT 00 50 LS	50	20	20	38	40	80	70	8	52-64	400	10	6,4
PG 70 S2 CT 00 70 LS	70	32	25	45	60	100	80	10	65-80	800	10	14,9

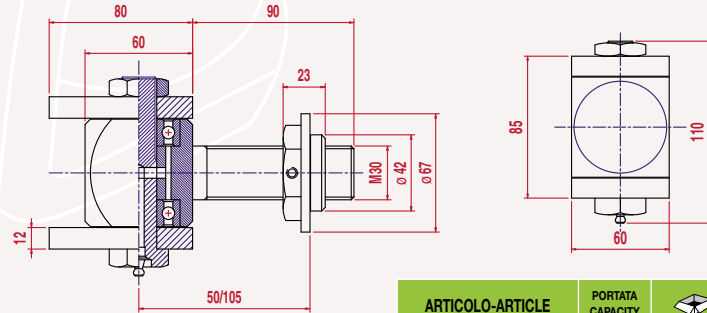
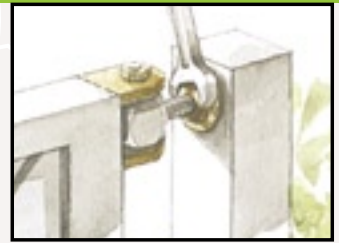
- I** Piastre girevoli inferiori con piastra di fissaggio per cancelli leggeri e pesanti
- UK** Rotating plate with fixing plate
- D** Oberes Drehlager untere Drukklager mit Winkelbefestigung
- F** Plaque tournante avec plaque de fixation
- E** Placa giratoria con placa de fijación inferior



ARTICOLO-ARTICLE	D	A	H	B	L	C	S	G min/max	PORTATA CAPACITY		€	
Riferimento-Reference	Ø mm											
PG 50 I2 CT 00 50 LI	50	30	38	40	80	70	8	52-64	800	10	7,5	
PG 70 I2 CT 00 70 LI	70	35	45	60	100	80	10	65-80	2000	10	16,8	

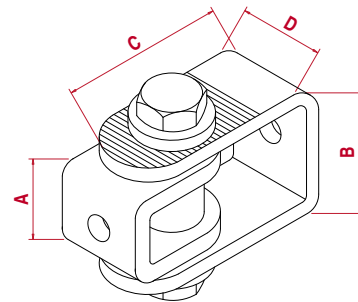


- I** Cardini per cancelli ad ante pesanti con due cuscinetti e perno ingrassatore
- UK** Hinge for heavy gates with two bearings and lubricating pin
- D** Scharniere mit 2 Lagern und Stifte
- F** Gond pour portail très lourd avec 2 roulements et graisseur
- E** Pernio para cancela de hoja pesada con dos cojinetes y ingrassador



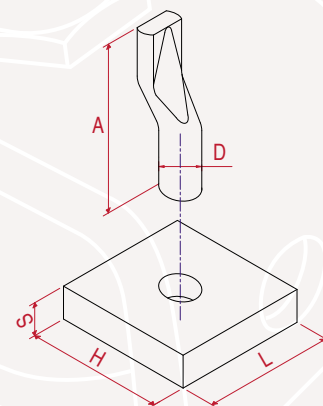
ARTICOLO-ARTICLE		PORTATA CAPACITY			€
Riferimento-Reference			N°		X 1
CR 60	CT 00 60 R0	680	2	6	

- I** Cardine a cavalletto regolabile
- UK** Adjustable staple hinge
- D** Regelbar. Halter-Anschweisband
- F** Charnière gond réglable avec étrier
- E** Pernio con caballete regulable



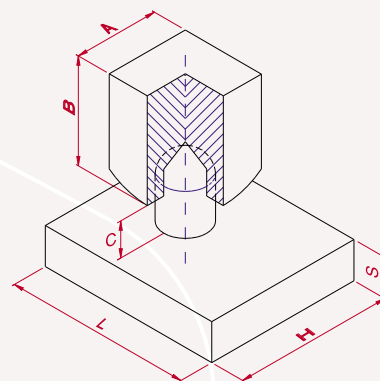
ARTICOLO-ARTICLE		A	B	C	D			€
Riferimento-Reference		mm				N°		X 1
131 P	CZ 30 45 P0	30	45	64-70	30	10	4,1	
131 G	CZ 45 60 G0	45	60	64-73	35	10	5,6	

- I** Piastra e perno inferiore leggero
- UK** Lower plate and pin
- D** Platte mit Zapfen
- F** Plaque et pivot inférieur
- E** Placa y pernio inferior



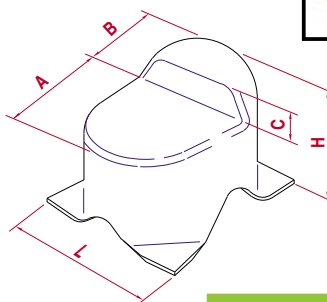
ARTICOLO-ARTICLE		A	H	L	S	D			€
Riferimento-Reference		mm					N°		X 1
132 P	CT 63 60 20	89	63	60	15	20	10	6,2	
132 G	CT 63 60 24	96	60	60	20	24	10	8,6	

- I Piastra e perno inferiore pesante
- UK Lower plate and pin
- D Platte mit Zapfen
- F Plaque et pivot inférieur
- E Placa y pernio inferior



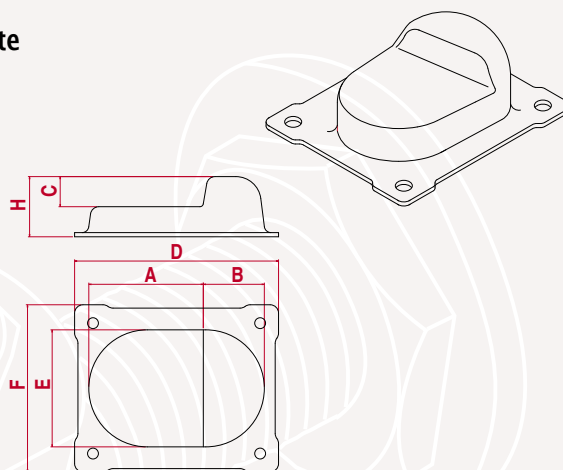
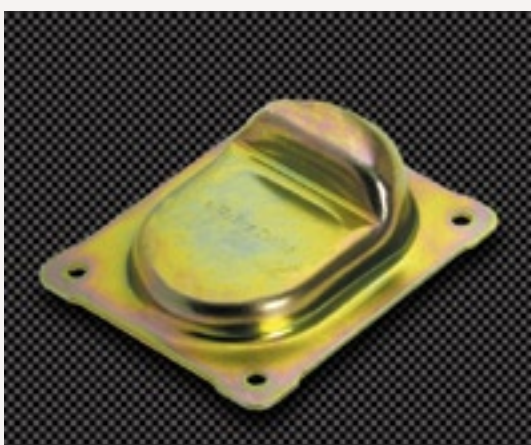
ARTICOLO-ARTICLE		L x H x S	A	B	C			€
Riferimento-Reference		mm			N°		X 1	
P 35	CT 70 60 01	70 x 60 x 15	35	40	11	20	18,3	
P 40	CT 80 70 01	80 x 70 x 20	40	40	17	10	14,3	

- I Fermo d'arresto tropicalizzato per cancelli a due ante
- UK Yellow galvanized gate stop for 2-leaf-gate
- D End-Sperren fuer 2-Türige Tore
- F Butée d'arrêt bichromatée pour portail à battants
- E Tope tropicalizado para cancelas batientes de 2 hojas



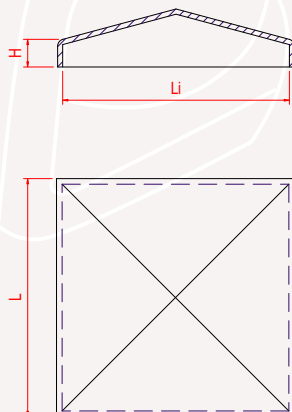
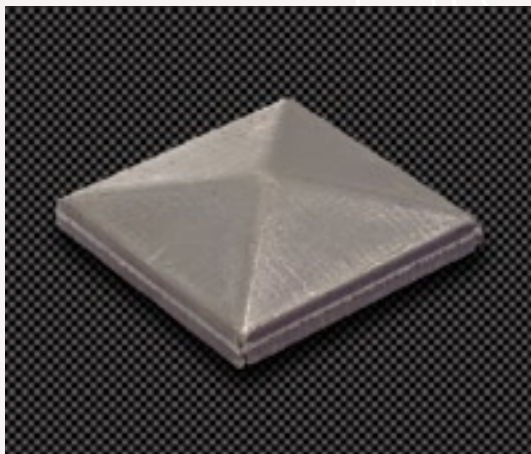
ARTICOLO-ARTICLE		L	H	A	B	C			€
Riferimento-Reference		mm			N°		X 1		
F 105	FT 92 77 00	92	77	63	35	20	20	7,3	

- I Fermo d'arresto con base tropicalizzato per cancelli a due ante
- UK Galvanised gate stop with base for 2-leaf-gate
- D End-Sperren mit Basis fuer 2-Türige Tore
- F Butée d'arrêt avec base bichromatée pour portail à battants à visser
- E Tope tropicalizado para cancelas batientes de 2 hojas para atornillar



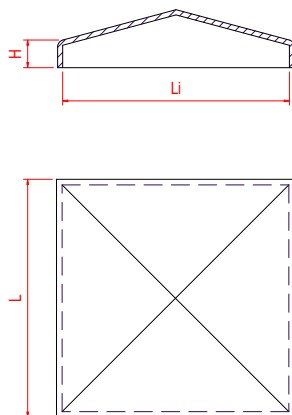
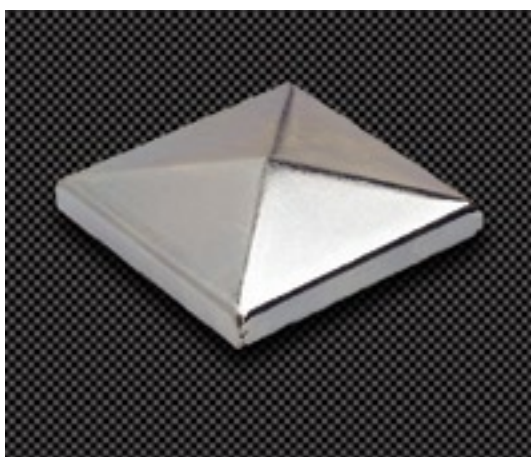
ARTICOLO-ARTICLE		A	B	C	D	E	F	H			€
Riferimento-Reference		mm						N°		X 1	
F 105 BP	FT 10 36 00	70	35	18	122	70	100	36	20	6	
F 105 BG	FT 13 40 00	88	42	20	157	90	130	40	10	5	

- I Copricolonna quadro grezzo con bordo
- UK Welding square cap with flanges - black
- D Anschweißbare Abdeckkappen, roh
- F Chapeau noir avec bords à souder sur tube carré
- E Cubrecolumna cuadrada non cincado



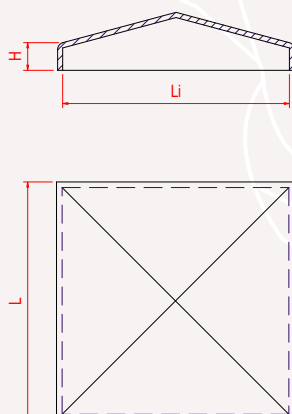
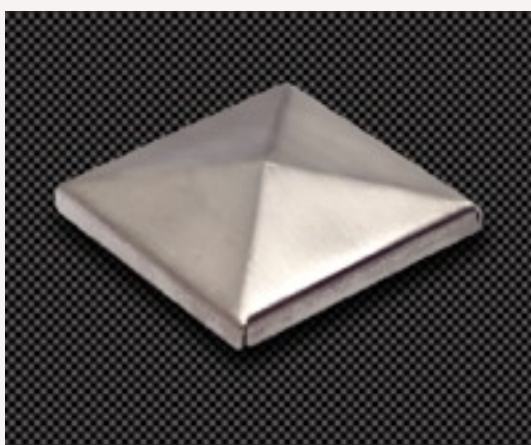
ARTICOLO-ARTICLE		L	Li	H			€
Riferimento-Reference			mm	N°		X 1	
CAP 3G	PG 30 07 QX	35	31	7	100	3,1	
CAP 4G	PG 40 07 QX	45	41	7	100	4,7	
CAP 5G	PG 50 08 QX	55	51	7	50	3,3	
CAP 6G	PG 60 08 QX	65	61	7	50	4,3	
CAP 8G	PG 80 08 QX	85	81	7	50	7	
CAP10G	PG 10 09 QX	105	101	7	50	10,3	
CAP 12G	PG 12 11 QX	125	121	8	20	5,5	
CAP 15G	PG 15 12 QX	155	151	9	10	4,3	
CAP 20G	PG 20 14 QX	205	201	10	8	7,6	

- I Copricolonna quadro zincato con bordo
- UK Welding square cap with flanges - galvanised
- D Anschweißbare Abdeckkappen, gelb verzinkt
- F Chapeau zingué avec bords à souder sur tube carré
- E Cubrecolumna cuadrada cincado



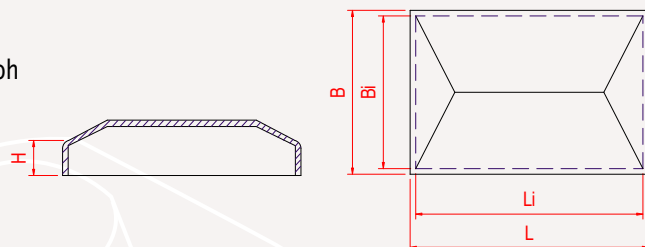
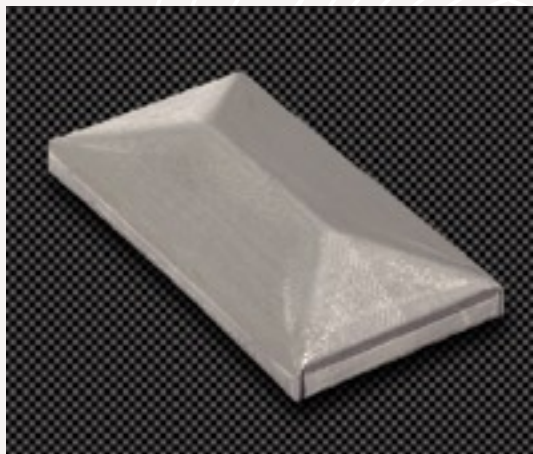
ARTICOLO-ARTICLE		L	Li	H			€
Riferimento-Reference			mm	N°		X 1	
CAP 3Z	PZ 30 07 Q0	35	31	7	100	3,1	
CAP 4Z	PZ 40 07 Q0	45	41	7	100	4,7	
CAP 5Z	PZ 50 08 Q0	55	51	7	50	3,3	
CAP 6Z	PZ 60 08 Q0	65	61	7	50	4,3	
CAP 8Z	PZ 80 08 Q0	85	81	7	50	7	
CAP10Z	PZ 10 09 Q0	105	101	7	50	10,3	
CAP 12Z	PZ 12 11 Q0	125	121	8	20	5,5	
CAP 15Z	PZ 15 12 Q0	155	151	9	10	4,3	
CAP 20Z	PZ 20 14 Q0	205	201	10	8	7,6	

- I Copricolonna quadro inox con bordo
- UK Welding square cap with flanges - stainless steel
- D Anschweißbare Abdeckkappen, Edelstahl
- F Chapeau inox avec bords à souder sur tube carré
- E Cubrecolumna cuadrada de acero inoxidable



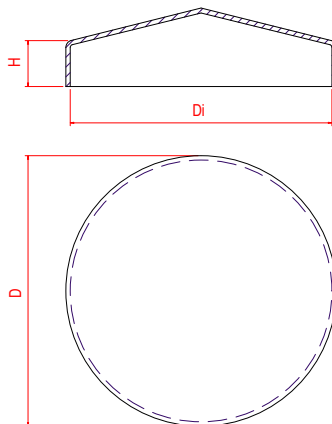
ARTICOLO-ARTICLE		L	Li	H			€
Riferimento-Reference			mm	N°		X 1	
CAP 3I	PI 30 07 Q0	35	31	7	100	2,7	
CAP 4I	PI 40 07 Q0	45	41	7	100	3,9	
CAP 5I	PI 50 08 Q0	55	51	7	50	3,6	
CAP 6I	PI 60 08 Q0	65	61	7	50	3,7	
CAP 8I	PI 80 08 Q0	85	81	7	50	6,1	
CAP 10I	PI 10 09 Q0	105	101	7	50	6,5	
CAP 12I	PI 12 11 Q0	125	121	8	20	4,9	
Inox CAP 15I	PI 15 12 Q0	155	151	9	10	4,3	

- I** Copricolonna rettangolare grezzo con bordo
- UK** Welding rectangular cap with flange - black
- D** Anschweißbare Abdeckkappen mit flansch fuer Rechteckrohre, roh
- F** Chapeau noir avec bords à souder sur tube rectangulaire
- E** Cubrecolumna rectangular non cincado



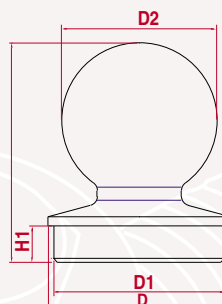
ARTICOLO-ARTICLE	L	Li	B	Bi	H			€
Riferimento-Reference	mm				N°			X 1
CAP 1RG PG 20 30 RX	34	31	24	21	7	200	3,8	
CAP 2RG PG 20 40 RX	44	41	24	21	7	200	4,6	
CAP 3RG PG 30 50 RX	54	51	34	31	7	100	3,2	
CAP 4RG PG 30 60 RX	64	61	34	31	7	100	3,7	
CAP 5RG PG 40 60 RX	64	61	44	41	7	100	5,1	
CAP 6RG PG 40 80 RX	84	81	44	41	7	50	3,4	
CAP 7RG PG 50 10 RX	104	101	54	51	7	40	3,5	

- I** Copricolonna tondo grezzo con bordo
- UK** Welding round cap with flange - black
- D** Anschweißbare Rundekappen mit Flansch, roh
- F** Chapeau noir avec bords à souder sur tube rond
- E** Cubrecolumna circular non cincado



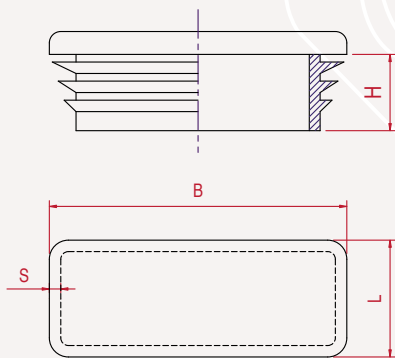
ARTICOLO-ARTICLE	D	Di	H			€
Riferimento-Reference	Ø	mm	N°			X 1
CAP 1TG PG 30 1 TX	33	30	10	200	4,6	
CAP 2TG PG 33 11 TX	36	33	10	200	4,7	
CAP 3TG PG 42 11 TX	45	42	10	100	3,9	
CAP 4TG PG 48 13 TX	51	48	10	100	4,8	
CAP 5TG PG 60 14 TX	63	60	10	50	3,6	
CAP 6TG PG 76 14 TX	79	76	14	30	3,0	
CAP 7TG PG 90 14 TX	92	90	14	20	2,6	
CAP 8TG PG 11 14 TX	104	101	14	20	3,0	
CAP 9TG PG 12 14 TX	117	114	14	20	3,8	

- I** Copricolonna a sfera in acciaio cromato
- UK** Spherical cap in chromated steel
- D** Anschweißbare Abdeckkappe in Kugelform verchromt
- F** Chapeau à sphère en acier chromé
- E** Cubrecolumna esferica en acero cromato



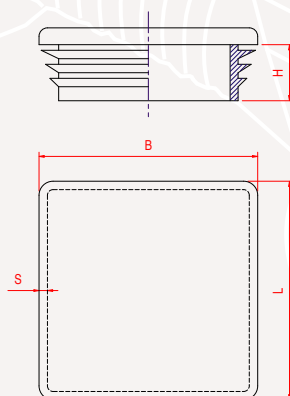
ARTICOLO-ARTICLE	D	D1	D2	H	H1			€
Riferimento-Reference	Ø			mm	N°			X 1
SF 60 PC 60 85 00	60	56,5	50	85	20	5	5,5	
SF 76 PC 76 95 00	76	71	65	95	20	4	8	
SF 102 PC 10 12 00	102	97	90	120	20	2	9,5	

- I Copricolonna in nylon per tubi rettangolari
- UK Plastic cap for rectangular pipes
- D Plastik Deckel Rechteck
- F Couvercle plastique rectangulaire
- E Cubrecolumna de nylon



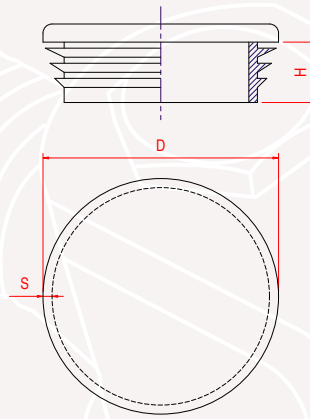
ARTICOLO-ARTICLE		H	PER TUBI					€
Riferimento-Reference	mm	B	L	S	N°		X 1	
CAP1RN	PN2010R0	12	20	10	1,5-2	100	0,150	
CAP2RN	PN2515R0	12	25	15	1,5-2	100	0,250	
CAP3RN	PN3010R0	12	30	10	1-1,5	100	0,250	
CAP4RN	PN3015R0	12	30	15	1-2,5	100	0,350	
CAP5RN	PN3020R0	12	30	20	1,5-3	80	0,600	
CAP6RN	PN3020R1	14	30	20	3	80	0,500	
CAP7RN	PN3025R0	13	30	25	1,5	50	0,600	
CAP8RN	PN4010R0	13,5	40	10	1,5	100	0,600	
CAP9RN	PN4015R0	12	40	15	1,5	80	0,500	
CAP10RN	PN4020R0	14	40	20	1-2	50	0,600	
CAP11RN	PN4020R1	14,5	40	20	3	50	0,700	
CAP12RN	PN4025R0	13,5	40	25	1-3	50	0,700	
CAP13RN	PN4030R0	14	40	30	1-3	100	1,000	
CAP14RN	PN4030R1	14	40	30	3	100	0,900	
CAP15RN	PN5020R0	13,5	50	20	1-3	100	0,800	
CAP16RN	PN5025R0	13,5	50	25	1,5-2,5	100	0,800	
CAP17RN	PN5030R0	14	50	30	1,5-2	100	0,900	
CAP18RN	PN5030R1	14	50	30	3	100	1,000	
CAP19RN	PN5034R0	14	50	34	1,5-2	50	1,200	
CAP20RN	PN5040R0	13	50	40	1,5-2,5	50	0,750	
CAP21RN	PN6020R0	13,5	60	20	1-3	100	0,900	
CAP22RN	PN6025R0	15	60	25	1,5-2	50	0,600	
CAP23RN	PN6030R0	14,2	60	30	1,5-2	50	0,700	
CAP24RN	PN6040R0	14,2	60	40	1-3	50	0,750	
CAP25RN	PN6040R1	18	60	40	4-5	50	0,950	
CAP26RN	PN7025R0	18	70	25	1,5-2	50	0,800	
CAP27RN	PN7030R0	18	70	30	1,5-2	50	0,900	
CAP28RN	PN7040R0	18	70	40	1,5-2	50	1,000	
CAP29RN	PN7040R1	18	70	40	2-5	50	1,050	
CAP30RN	PN8020R0	18	80	20	1,5-2	50	0,850	
CAP31RN	PN8030R0	15	80	30	1-2,5	50	0,800	
CAP32RN	PN8040R0	15	80	40	1-3	50	0,840	
CAP33RN	PN8040R1	18	80	40	3,2-4	40	1,230	
CAP34RN	PN8050R0	18	80	50	2-4	30	0,630	
CAP35RN	PN8060R0	25	80	60	2,5-3	20	0,750	
CAP36RN	PN8060R1	15	80	60	5	20	0,700	
CAP37RN	PN1040R0	13	100	40	2	20	0,620	
CAP38RN	PN1040R1	13	100	40	3-4	20	0,700	
CAP39RN	PN1050R0	24	100	50	3,2-5	20	0,950	
CAP40RN	PN1230R0	16	120	30	1,5-2	50	0,750	
CAP41RN	PN1240R0	11,5	120	40	3-5	20	0,830	
CAP42RN	PN1260R0	20	120	60	2-4	20	0,590	
CAP44RN	PN1280R0	25	120	80	2-3	10	0,830	
CAP45RN	PN1480R0	14	140	80	4	10	0,700	
CAP46RN	PN1510R0	27	150	100	3-8	10	0,910	

- I Copricolonna in nylon per tubi quadri
- UK Plastic cap for square pipes
- D Plastik Deckel Quadrat
- F Couvercle plastique carré
- E Cubrecolumna de nylon



ARTICOLO-ARTICLE		H	PER TUBI					€
Riferimento-Reference	mm	B	L	S	N°		X 1	
CAP15TQ	PN1511Q0	11	15	15	1,5-2	100	0,150	
CAP20TQ	PN2012Q0	12	20	20	1-3	100	0,250	
CAP25TQ	PN2512Q0	12	25	25	1-3	100	0,600	
CAP30TQ	PN3012Q0	12	30	30	2,4-4,5	50	0,600	
CAP31TQ	PN3011Q0	11	30	30	1-2,5	50	0,600	
CAP40TQ	PN4014Q0	14	40	40	1-3	100	0,900	
CAP50TQ	PN5015Q0	15	50	50	2,6-4	50	1,200	
CAP60TQ	PN6015Q0	15	60	60	1,5-3,5	30	0,620	
CAP70TQ	PN7018Q0	18	70	70	2-4	30	0,700	
CAP80TQ	PN8016Q0	16	80	80	2-4	20	0,550	
CAP90TQ	PN9025Q0	25	90	90	2-5	10	0,670	
CAP11TQ	PN1028Q0	28	100	100	1-4	10	1,000	
CAP12TQ	PN1226Q0	26	120	120	2,5-5	10	0,900	

- I Copricolonna in nylon per tubi rotondi
- UK Plastic cap for round pipes
- D Plastik deckel rund
- F Couvercle plastique rond
- E Cubrecolumna de nylon para tubos redondes



ARTICOLO-ARTICLE	H	PER TUBI				
Riferimento-Reference	mm	D	S	N°	X 1	
CAP1TN	PN1010T0	10,8	10	1-2	50	0,080
CAP2TN	PN1509T0	9,2	15	1-2	50	0,240
CAP3TN	PN2011T0	11,4	20	1-2	50	0,300
CAP4TN	PN2511T0	11,3	25	1-3	100	0,500
CAP5TN	PN3011T0	11,6	30	1-2	100	0,500
CAP5/1TN	PN3211T0	12	32	1-2	50	0,530
CAP6TN	PN4011T0	11,3	40	1-3	100	0,693
CAP6/1TN	PN4211T0	11,5	42	1-2	100	0,710
CAP6/2TN	PN4811T0	11,5	48	1-2	100	0,728
CAP7TN	PN5011T0	11,2	50	1-2	100	0,900
CAP8TN	PN6011T0	17,8	60	1,5-3	50	0,993
CAP9TN	PN7021T0	21,2	70	2-4,5	30	0,435
CAP10TN	PN7522T0	22,2	76	1,6-4	20	0,500
CAP11TN	PN9019T0	19,9	90	2,5-5	20	0,500
CAP12TN	PN1020T0	20,2	102	2,4	10	0,634
CAP12/1TN	PN1000T0	28,5	100	2-4,5	10	0,600
CAP13TN	PN1100T0	28,5	110	2-4,5	10	0,650

